

DEKARD

PRODUCENT KOMPOZYTOWYCH
SYSTEMÓW TARASOWYCH WPC

KARTA TECHNICZNA WYROBU

DESKA TARASOWA WPC

Data: 1.01.2017r.

Ogólna charakterystyka i przeznaczenie wyrobu

Deska tarasowa WPC jest produktem opartym na bazie PVC z dodatkiem mączki drzewnej. Produkt przeznaczony jest do użytkowania w warunkach środowiska naturalnego, dzięki swoim właściwościom doskonale nadaje się na podłogi tarasów, schody, balustrady, ogrodzenia i różnego rodzaju wykończenia na zewnątrz budynków.

Wybrane dane techniczne

Skład: PVC z dodatkami 58%, mączka drzewna 42%

Kolor: występuje w czterech podstawowych kolorach tj. jasny brąz, ciemny brąz, dąb brąz, antracyt

Długość: długość standardowa 2,4m, możliwe długości do 6m

Wymiary (szerxgrxdł): 145x20x2400mm- (patrz załącznik 1)

Tolerancje wymiarowe (szerxgrxdł): 0,2x0,2x2mm

Chłonność wody: do 2,3%

Palność: produkt niepalny

Wykończenie powierzchni: szlifowanie, szcztokowanie, deseniowanie

Klasyfikacja

Deska ryflowana WPC szlifowana - powierzchnia antypoślizgowa, na powierzchni widoczne ziarna mączki drzewnej niewpływające na jakość produktu, głębokość szlifowania 0,4mm.

Deska ryflowana WPC szcztokowana - powierzchnia antypoślizgowa, na powierzchni widoczne ziarna mączki drzewnej niewpływające na jakość produktu, głębokość szcztokowania w granicach 0,5-1mm.

Deska ryflowana WPC deseniowana (słój drewna) - powierzchnia antypoślizgowa, na powierzchni widoczne ziarna mączki drzewnej niewpływające na jakość produktu, głębokość nadruku słoi drewna w granicach 0,1-0,5mm.

Instrukcja składowania

Produkt należy składować w pomieszczeniach, w których wilgotność względna powietrza zawiera się w przedziale 45-60%, temperatura 18-25°C.

Deskę należy składować tak, aby nie leżała bezpośrednio na posadce - należy zastosować izolator w postaci palety.

Instrukcja montażu

Deska oferowana jest z kompletnym systemem montażowym w skład którego wchodzi: legar komorowy, klips montażowy z wkrętem nierdzewnym, ćwierćwałek oraz listwa kątowna i listwa wykończeniowa (patrz załącznik 2). Montaż należy wykonać zgodnie z instrukcją montażu producenta stosując elementy montażowe zalecane przez producenta.

Instrukcja użytkowania

Podłoga z deski tarasowej WPC marki DEKARD nie wymaga regularnej pielęgnacji typu lakierowanie czy olejowanie. W trakcie intensywnego użytkowania podłoga z deski tarasowej marki DEKARD ulega naturalnemu zużyciu. Do czyszczenia deski tarasowej WPC można zastosować myjkę

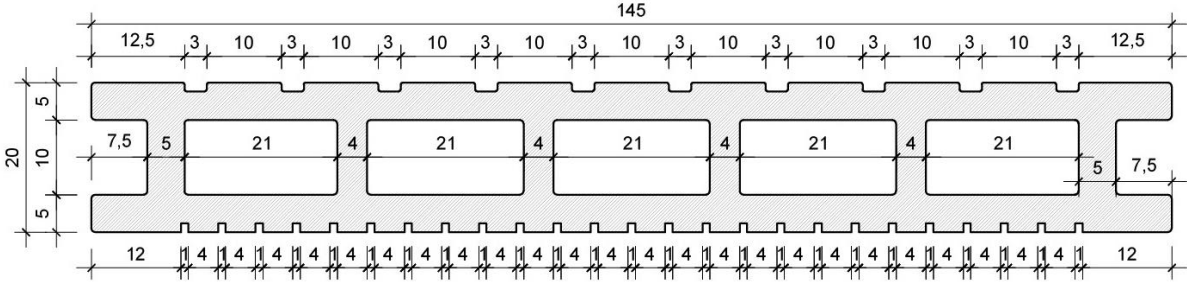
wysokociśnieniową stosując preparaty ogólnodostępne do mycia podłóg drewnianych (nie zawierające chloru). W sytuacjach awaryjnych (zalanie podłogi substancją chemiczną, bądź uszkodzenie mechaniczne powierzchni) należy skontaktować się z producentem firmą DEKARD. Niezależnie od struktury wykończenia desek produkt nie jest całkowicie odporny na zarysowania mechaniczne. Producent zaleca w celu zwiększenia parametrów odpornościowych deski zastosowanie impregnatu do produktów WPC.

Warunki gwarancji

Produkt jest objęty gwarancją producenta. Szczegółowe warunki gwarancji określone są w oddzielnym dokumencie.

Załącznik 1. Rysunek techniczny deski tarasowej WPC marki DEKARD

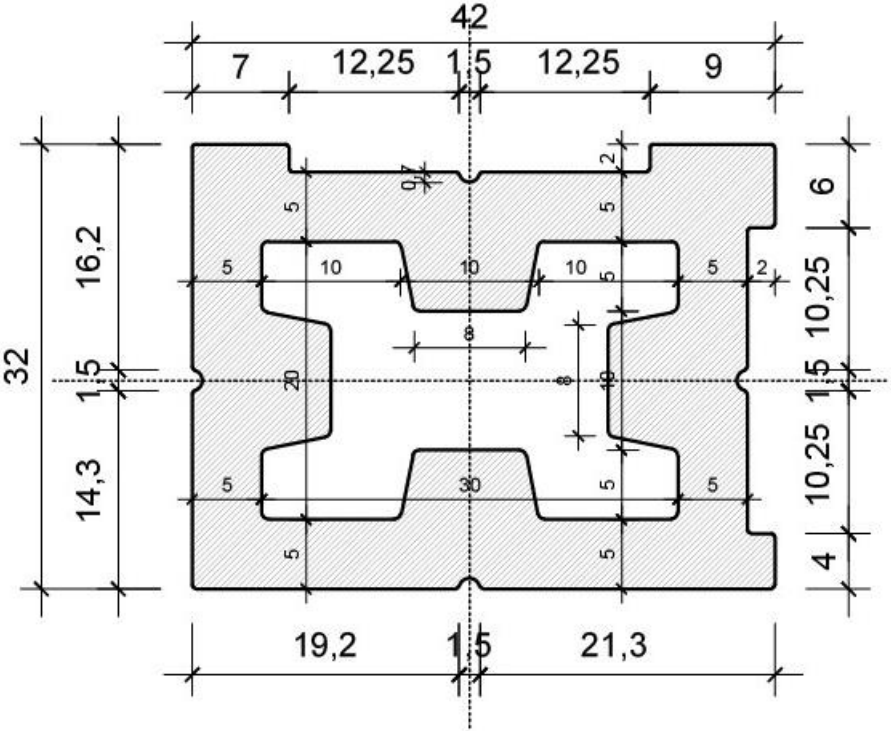
Podziałka 1:1



Załącznik 2. Rysunki techniczne systemu tarasowego marki Venson.

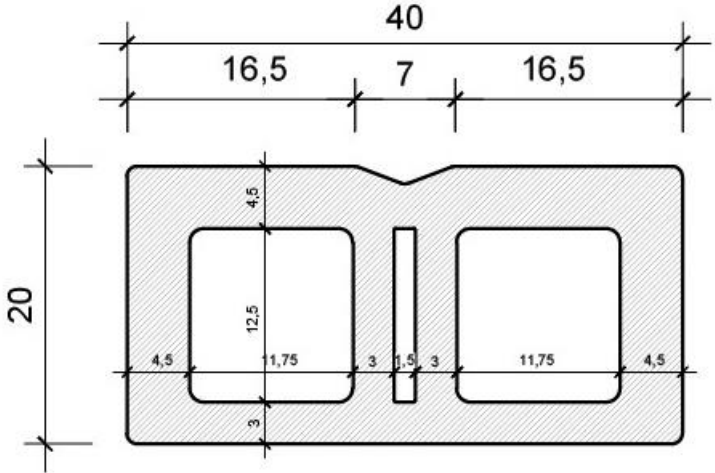
Rys1. Legar 42x32 konstrukcyjny marki DEKARD

Podziałka 1:1



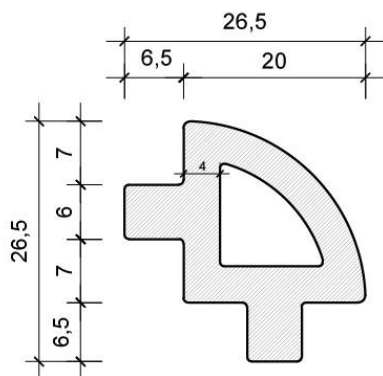
Rys2. Legar 40x20 marki DEKARD

Podziałka 1:1



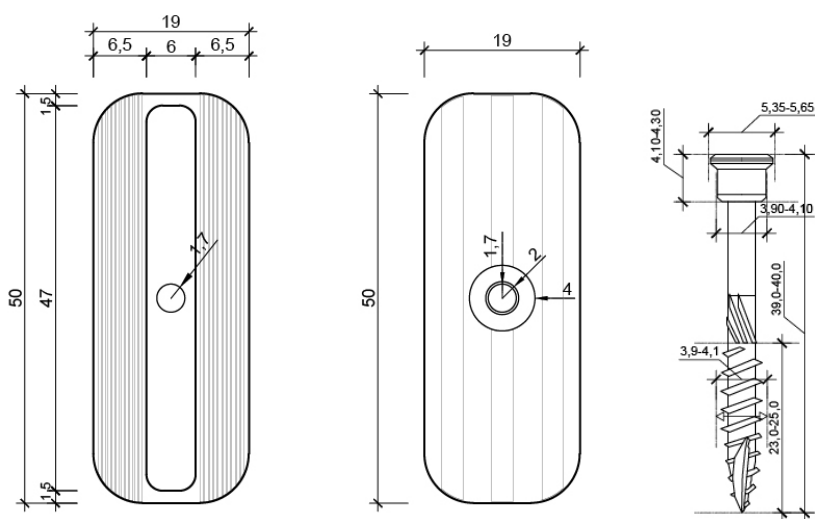
Rys5. Ćwierćwałek wykończeniowy marki DEKARD

Podziałka 1:1



Rys6. Zestaw montażowy marki DEKARD

Podziałka 1:1



Rys7. Legar 40x50 konstrukcyjny marki DEKARD

Podziałka 1:1

