

OGÓLNA CHARAKTERYSTYKA I PRZEZNACZENIE WYROBU:

Deska tarasowa WPC jest produktem opartym na bazie PVC z dodatkiem mączki drzewnej. Produkt przeznaczony jest do użytkowania w warunkach środowiska naturalnego, dzięki swoim właściwościom doskonale nadaje się na podłogi tarasów, schody, balustrady, ogrodzenia i różnego rodzaju wykończenia na zewnątrz budynków.

WYBRANE DANE TECHNICZNE:

Skład: PVC z dodatkami 58%, mączka drzewna 42%

Kolor: jasny brąz, ciemny brąz, dąb brąz, antracyt

Długość: długość standardowa 2,4m, możliwe długości do 6m

Wymiary: (szerxgrxdł) 145x20x2400mm - (Załącznik 1)

Tolerancje wymiarowe: (szerxgrxdł) 0,2x0,2x2mm

Chłonność wody: do 2,3%

Palność: produkt niepalny

Wykończenie powierzchni: szlifowanie, szczotkowanie, deseniowanie

KLASYFIKACJA:

Deska ryflowana WPC szlifowana - powierzchnia antypoślizgowa, na powierzchni widoczne ziarna mączki drzewnej niewpływające na jakość produktu, głębokość szlifowania 0,4mm.

Deska ryflowana WPC szczotkowana - powierzchnia antypoślizgowa, na powierzchni widoczne ziarna mączki drzewnej niewpływające na jakość produktu, głębokość szczotkowania w granicach 0,5-1mm.

Deska ryflowana WPC deseniowana (słoje drewna) - powierzchnia antypoślizgowa, na powierzchni widoczne ziarna mączki drzewnej niewpływające na jakość produktu, głębokość nadruku słoje drewna w granicach 0,1-0,5mm.

INSTRUKCJA SKŁADOWANIA:

Produkt należy składować w pomieszczeniach, w których wilgotność względna powietrza zawiera się w przedziale 45-60%, temperatura 18-25°C. Deskę należy składować tak, aby nie leżała bezpośrednio na posadce - należy zastosować izolator w postaci palety.

INSTRUKCJA MONTAŻU:

Deska oferowana jest z kompletnym systemem montażowym w skład którego wchodzi: legar komorowy, klips montażowy z wkrętem nierdzewnym, ćwierćwałek oraz listwa kątowna i listwa wykończeniowa (Załącznik 1). Montaż należy wykonać zgodnie z instrukcją montażu producenta stosując elementy montażowe zalecane przez producenta.

INSTRUKCJA UŻYTKOWANIA:

Podłoga z deski tarasowej WPC marki DEKARD nie wymaga regularnej pielęgnacji typu lakierowanie czy olejowanie. W trakcie intensywnego użytkowania podłoga z deski tarasowej marki DEKARD ulega naturalnemu zużyciu. Do czyszczenia deski tarasowej WPC można zastosować myjkę wysokociśnieniową stosując preparaty ogólnodostępne do mycia podłóg drewnianych (nie zawierające chloru). W sytuacjach awaryjnych (zalenie podłogi substancją chemiczną, bądź uszkodzenie mechaniczne powierzchni) należy skontaktować się z producentem firmą DEKARD. Niezależnie od struktury wykończenia desek produkt nie jest całkowicie odporny na zarysowania mechaniczne. Producent zaleca w celu zwiększenia parametrów odpornościowych deski zastosowanie impregnatu do produktów WPC.

WARUNKI GWARANCJI

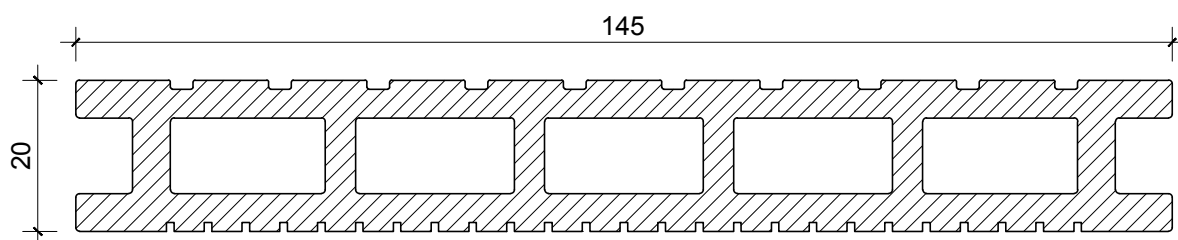
Produkt jest objęty gwarancją producenta. Szczegółowe warunki gwarancji określone są w oddzielnym dokumencie.

RYСУNKI TECHNICZNE SYSTEMU TARASOWEGO MARKI DEKARD

Załącznik 1

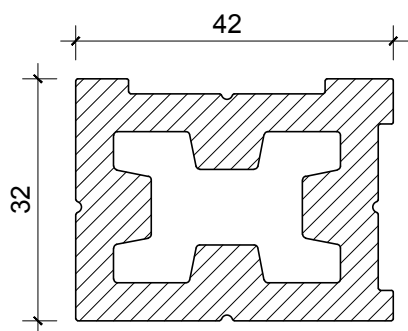
Rys. 1: Rysunek techniczny deski tarasowej WPC marki DEKARD

Podziałka 1:1

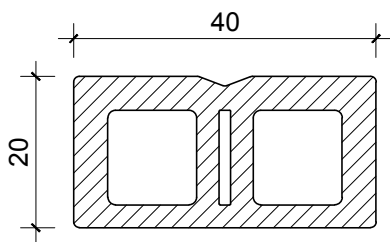


Rys. 2: Legar konstrukcyjny (42x32mm) marki DEKARD

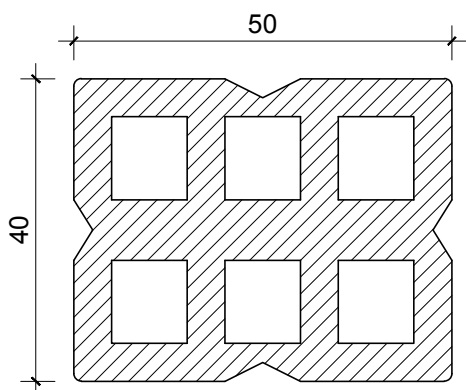
Podziałka 1:1



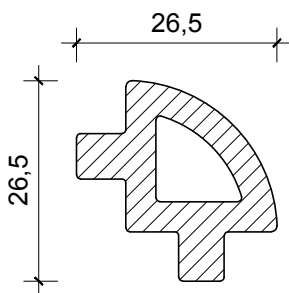
Rys. 3: Legar konstrukcyjny (40X20mm) marki DEKARD
Podziałka 1:1



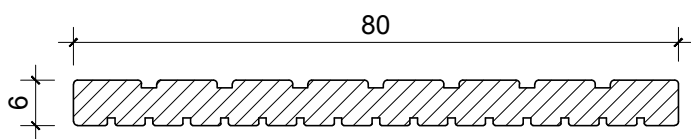
Rys. 4: Legar konstrukcyjny (40X50mm) marki DEKARD
Podziałka 1:1



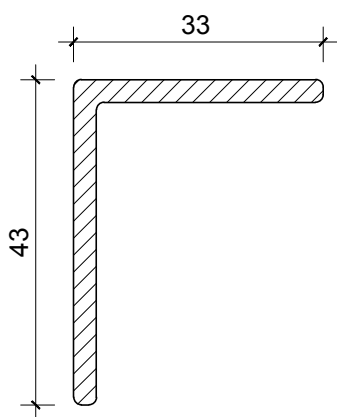
Rys. 5: Ćwierćwałek wykończeniowy marki DEKARD
Podziałka 1:1



Rys. 6: Listwa wykończeniowa płaska (80x6mm) marki DEKARD
Podziałka 1:1



Rys. 7: Listwa wykończeniowa kątowa (80x6mm) marki DEKARD
Podziałka 1:1



Rys. 8: Zestaw montażowy marki DEKARD
Podziałka 1:1

